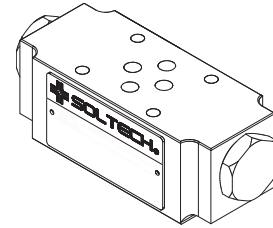


【MPC-02】

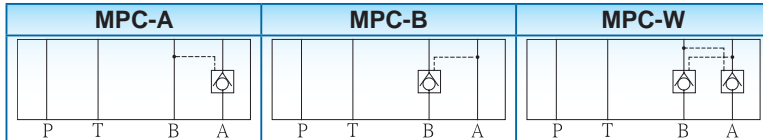
ISO 4401-AB-03-4-A, CETOP 03, NG6, NFPA-D03

※規格

型號	最高操作壓力 Bar(PSI)	面積比		最大流量 ℓ/min(U.S.GPM)	重量 (Kg)
MP(D)C-(ZL)-02-A	250(3625)	MPC-ZL	MPDC-ZL	40	1.4
MP(D)C-(ZL)-02-B		1.4:1	5.4:1		
MP(D)C-(ZL)-02-W					



※油壓記號

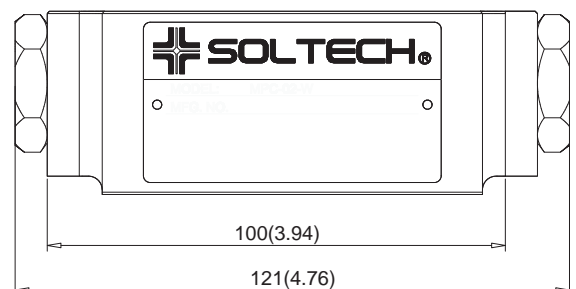
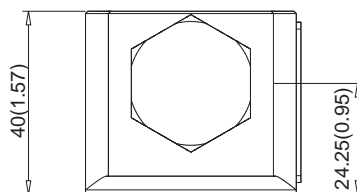
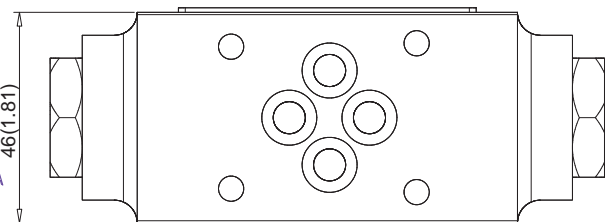
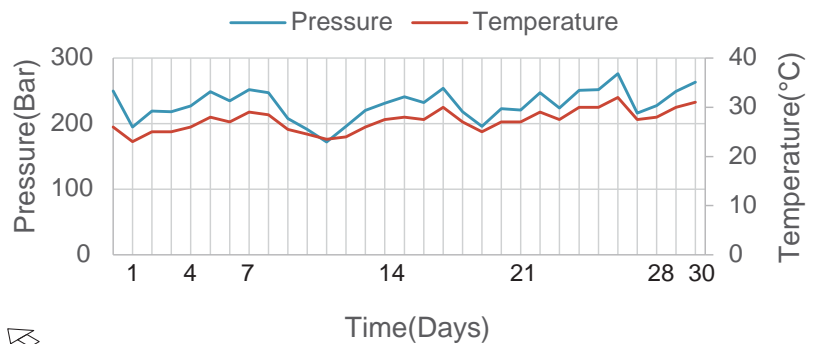
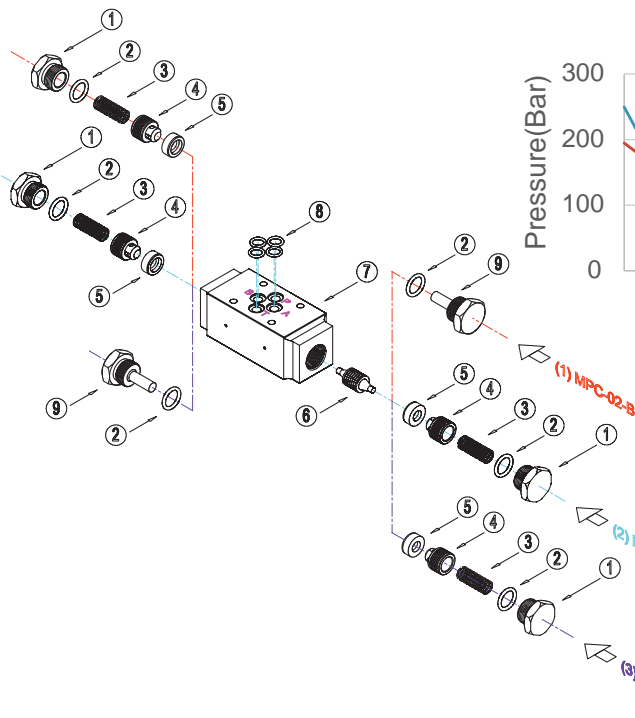


※訂購型號說明

MPC-	(ZL)-	02-	A-	(90)
系列編號 MPC: 標準型式 MPDC: 低噪音型	OMIT: 標準型式 ZL: 零洩漏型	尺寸 02: NG6	作動孔 A: "A" 孔 B: "B" 孔 W: "A"&"B" 孔	省略: DIN 912 公制螺絲 90: UNC 英制螺絲 (北美設計標準)

※外觀尺寸

※30天保壓曲線圖



項次編號	零件編號	數量(PCs)	
		(A/B)	(W)
1	IR00020	1	2
2	OR00024	2	2
3	S000005	2	2
4	IR00021	1	2
5	IR00018	1	2
6	SP00059	1	1
7	FB00003	1	1
8	OR00003	4	4
9	IR00019	1	0

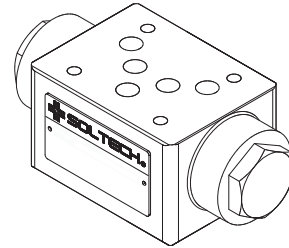
UNIT: M.M.(INCH)

【MPC-03】

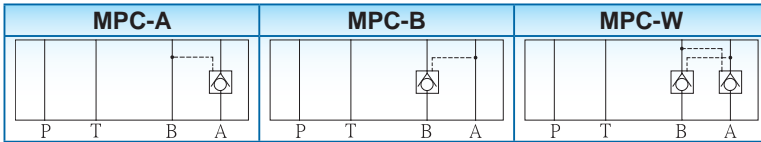
ISO 4401-AC-05-4-A, CETOP 05, NG10, NFPA-D05

※規格

型號	最高操作壓力 Bar(PSI)	面積比		最大流量 ℓ/min(U.S.GPM)	重量 (Kg)
MP(D)C-(ZL)-03-A	250(3625)	MPC-ZL	MPDC-ZL	80	2.7
MP(D)C-(ZL)-03-B		1.3:1	7.1:1		
MP(D)C-(ZL)-03-W					



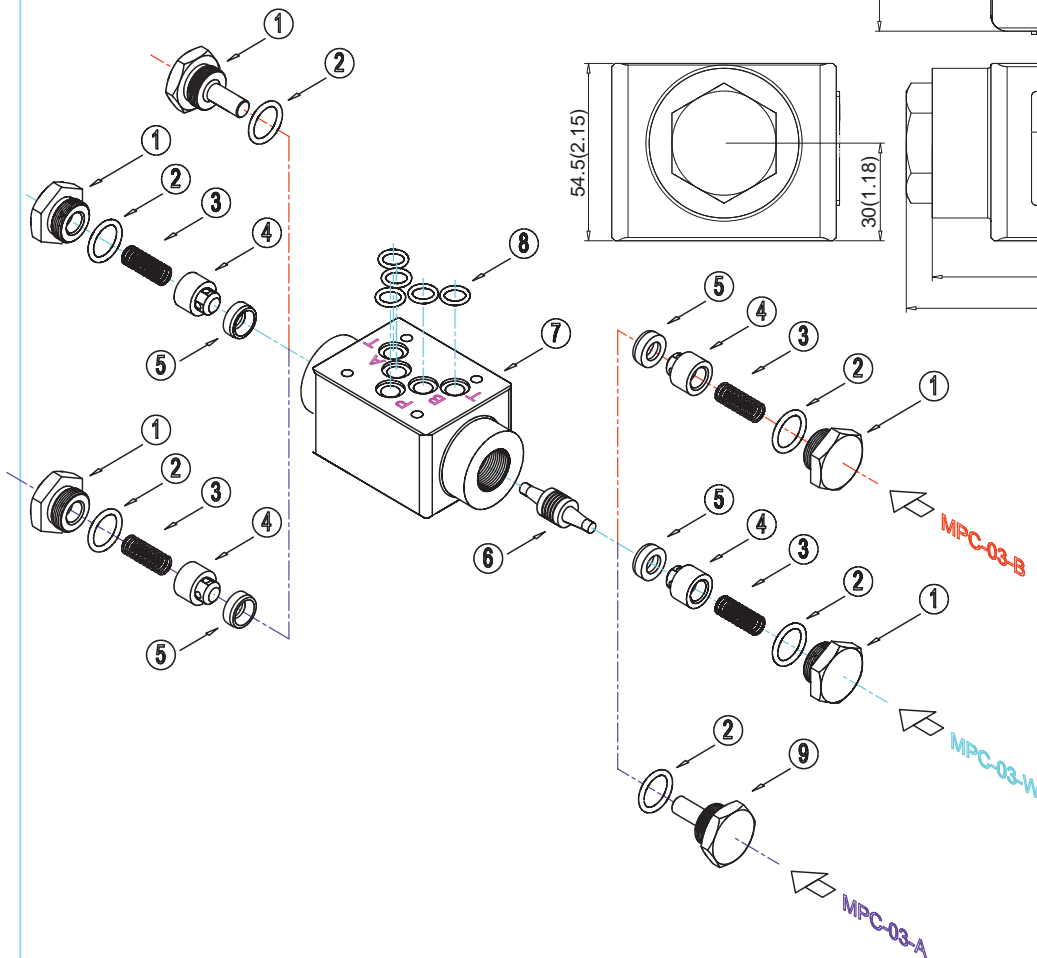
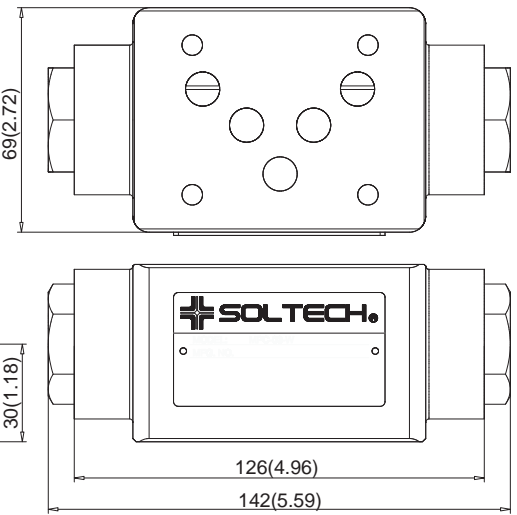
※油壓記號



※訂購型號說明

MPC-	(ZL)-	03-	A-	(90)
系列編號 MPC: 標準型式 MPDC: 低噪音型	OMIT: 標準型式 ZL: 零洩漏型 ZL: 零洩漏型	尺寸 03: NG10	作動孔 A: "A" 孔 B: "B" 孔 W: "A"&"B" 孔	省略: DIN 912 公制螺絲 90: UNC 英制螺絲 (北美設計標準)

※外觀尺寸



UNIT: M.M.(INCH)

項次編號	零件編號	數量(PCs)	
		(A/B)	(W)
1	IR00022	1	2
2	OR00006	2	2
3	S000005	2	2
4	IR00025	1	2
5	IR00023	1	2
6	SP00060	1	1
7	FB00004	1	1
8	OR00004	4	4
9	IR00024	1	0



SOLTECH

積層(疊加)式控制閥系列

(零洩漏)-引導逆止閥

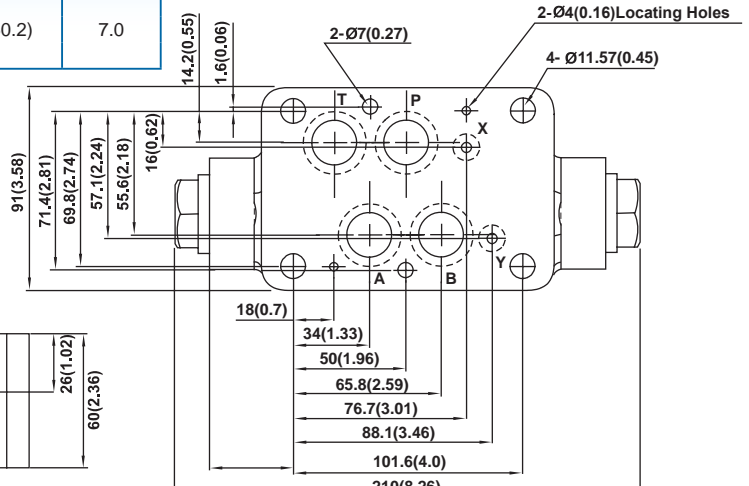
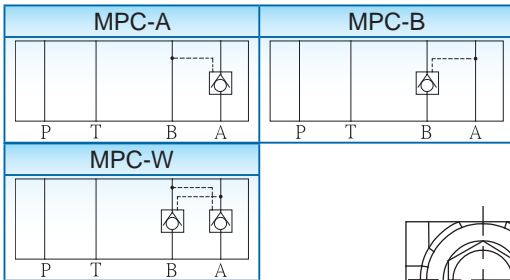
【MPC-04】

ISO 4401-AD-07-4-A, CETOP 07, NG16, NFPA-D07

※規格

型號	最高操作壓力 Bar(PSI)	面積比	最大流量 ℓ/min(U.S.GPM)	重量 (Kg)
MPC-(ZL)-04-A	250(3625)	5.2:1	190(50.2)	7.0
MPC-(ZL)-04-B				
MPC-(ZL)-04-W				

※油壓記號



※訂購型號說明

MPC-	(ZL)-	04-	W-	(90)
系列編號	OMIT: 標準型式 ZL: 零洩漏型	尺寸 04: NG16	作動孔 A: "A" 孔 B: "B" 孔 W: "A"&"B" 孔	省略: DIN 912 公制螺絲 90: UNC 英制螺絲 (北美設計標準)

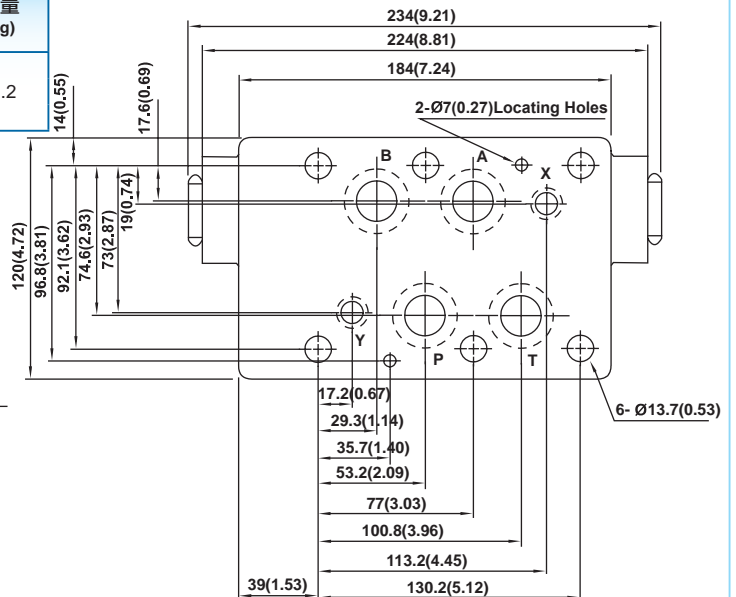
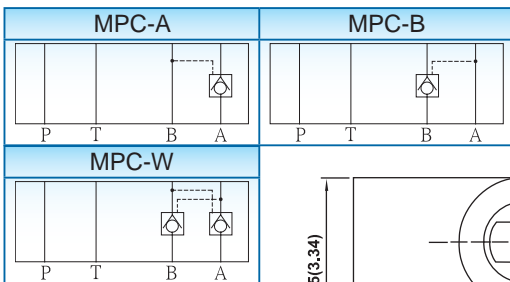
【MPC-06】

ISO 4401-AE-08-4-A, CETOP 08, NG25, NFPA-D08

※規格

型號	最高操作壓力 Bar(PSI)	面積比	最大流量 ℓ/min(U.S.GPM)	重量 (Kg)
MPC-(ZL)-06-A	250(3625)	49.5:1	300(79.3)	11.2
MPC-(ZL)-06-B				
MPC-(ZL)-06-W				

※油壓記號



※訂購型號說明

MPC-	(ZL)-	06-	W-	(90)
系列編號	OMIT: 標準型式 ZL: 零洩漏型	尺寸 06: NG25	作動孔 A: "A" 孔 B: "B" 孔 W: "A"&"B" 孔	省略: DIN 912 公制螺絲 90: UNC 英制螺絲 (北美設計標準)

UNIT: M.M.(INCH)