



SOLTECH

MODULAR(STACK) CONTROLS

減壓閥

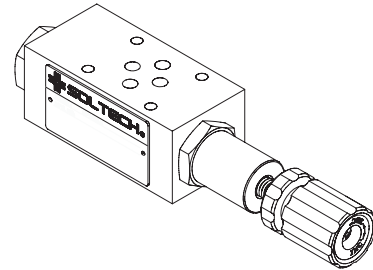
【MPR-02】

ISO 4401-AB-03-4-A, CETOP 03, NG6, NFFPA-D03

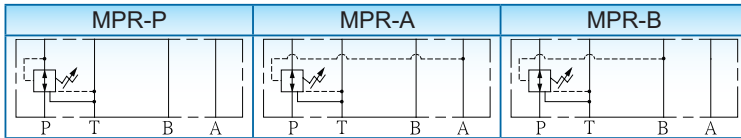
B

※規格

型號	最高操作壓力 Bar(PSI)	最大流量 (ℓ/min)	重量 (Kg)
MPR-02-P	210(3045)	40	1.4
MPR-02-A			
MPR-02-B			



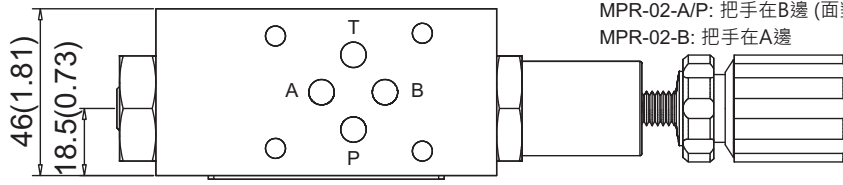
※油壓記號



※訂購型號說明

MPR	02	P	1	(*)	(90)
系列編號	尺寸 02: NG6	作動孔 P: "P" 孔 A: "A" 孔 B: "B" 孔	壓力調整範圍 (Kg/cm ²) 0: 3~35 1: 8~70 2: 35~140 3: 70~210	調整工具 省略: 塑膠把手 S: 內六角螺絲	省略: DIN 912 公制螺絲 90: UNC 英制螺絲 (北美設計標準)

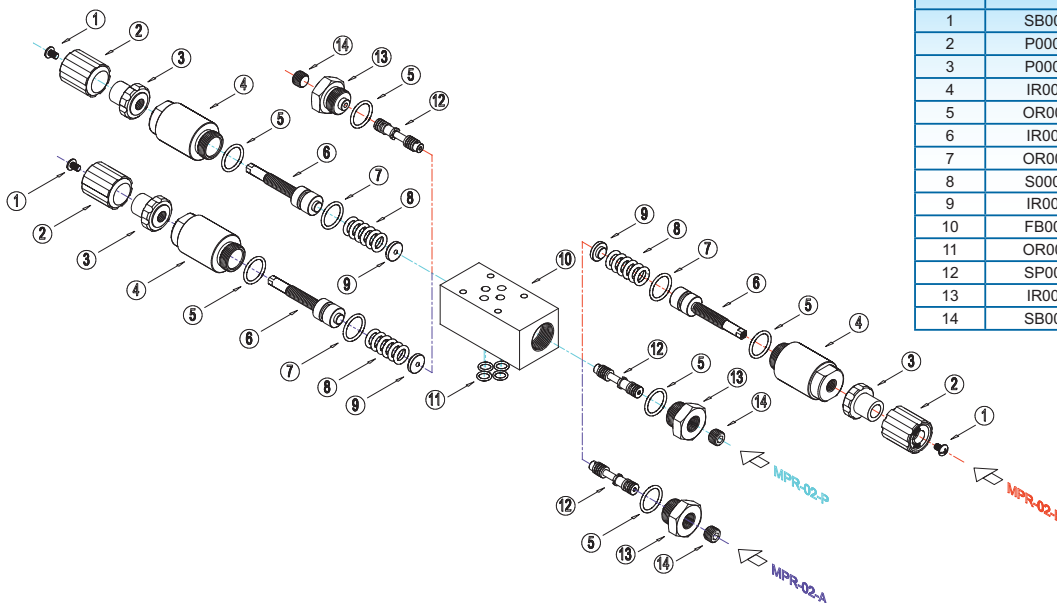
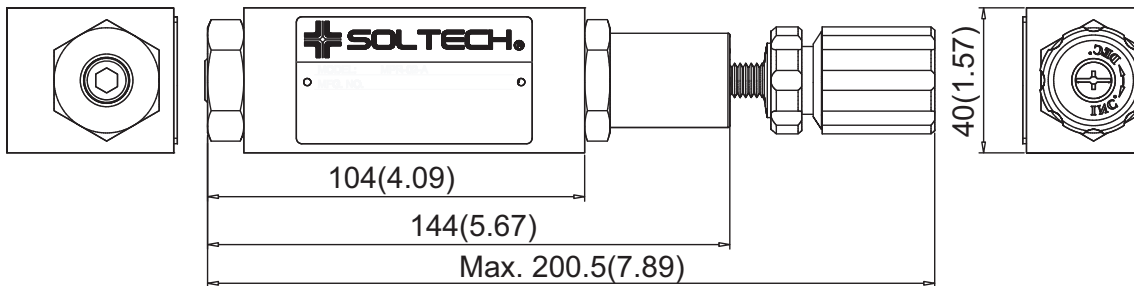
※外觀尺寸



MPR-02-A/P: 把手在B邊 (面對著標牌看)

MPR-02-B: 把手在A邊

MPR-02-A/P



項次編號	零件編號	數量(PCs) (A/B/P)
1	SB00006	1
2	P000009	1
3	P000010	1
4	IR00026	1
5	OR00009	2
6	IR00027	1
7	OR00008	1
8	S000006	1
9	IR00029	1
10	FB00009	1
11	OR00003	4
12	SP00061	1
13	IR00028	1
14	SB00005	1

UNIT: M.M.(INCH)



SOLTECH

MODULAR(STACK) CONTROLS

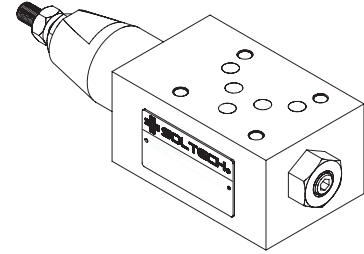
減壓閥

【MPR-03】

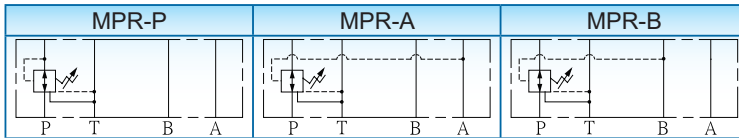
ISO 4401-AC-05-4-A, CETOP 05, NG10, NFPA-D05

※規格

型號	最高操作壓力 Bar(PSI)	最大流量 (ℓ/min)	重量 (Kg)
MPR-03-P	210(3045)	80	3.6
MPR-03-A			
MPR-03-B			



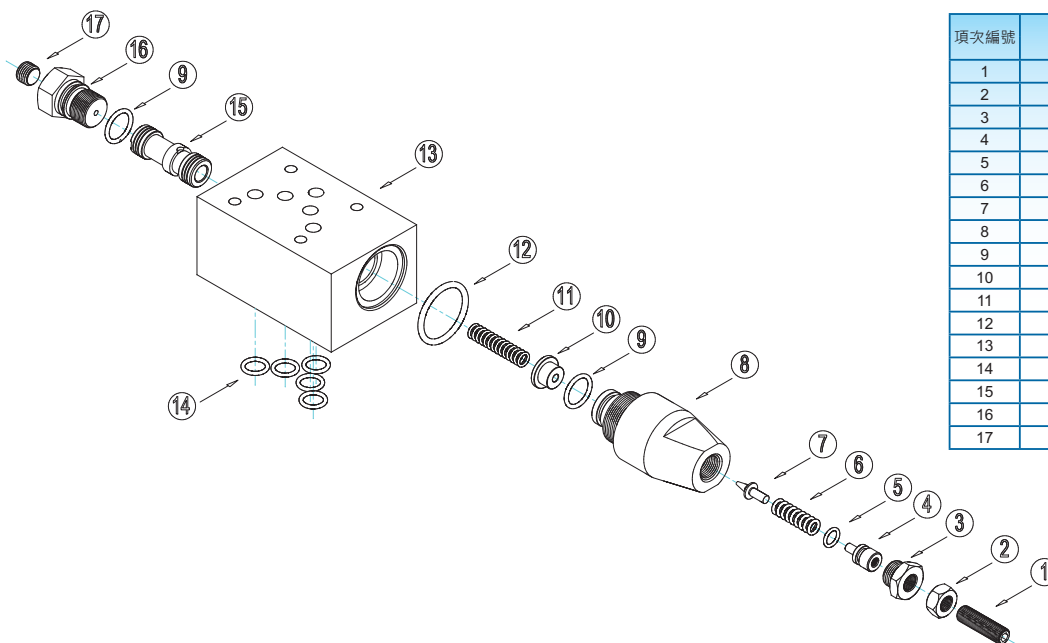
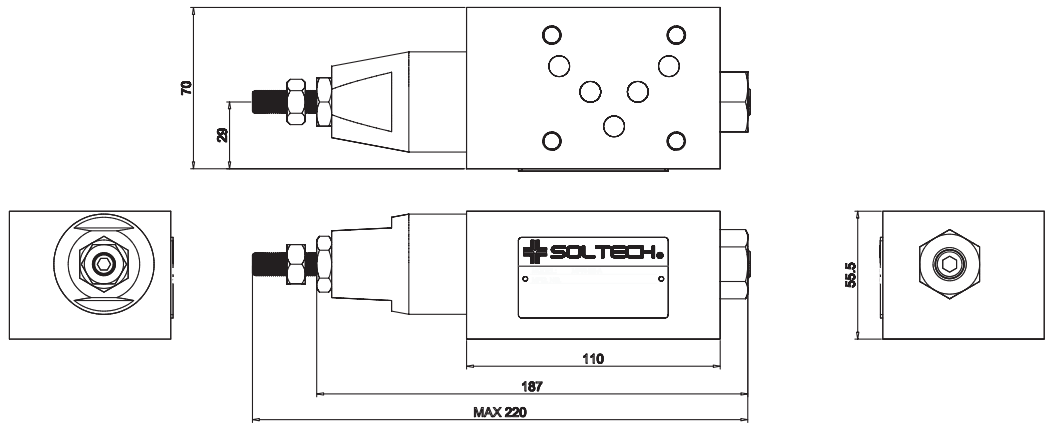
※油壓記號



※訂購型號說明

MPR	03	P	1	(*)	(90)
系列編號	尺寸 03: NG10	作動孔 P: "P" 孔 A: "A" 孔 B: "B" 孔	壓力調整範圍 (Kg/cm ²) 1: 8~70 2: 35~140 3: 70~210	調整工具 省略: 塑膠把手 S: 內六角螺絲	省略: DIN 912 公制螺絲 90: UNC 英制螺絲 (北美設計標準)

※外觀尺寸



項次編號	零件編號	數量(PCs) (A/B/P)
1	SB00011	1
2	N000001	1
3	IR00063	1
4	IR00030	1
5	OR00011	1
6	S000010	1
7	IR00035	1
8	IR00036	1
9	OR00011	2
10	IR00031	1
11	S000011	1
12	OR00010	1
13	FB00008	1
14	OR00004	5
15	SP00062	1
16	IR00034	1
17	SB00005	1

UNIT: M.M.(INCH)

B



SOLTECH

MODULAR(STACK) CONTROLS

減壓閥

【MPR-04】

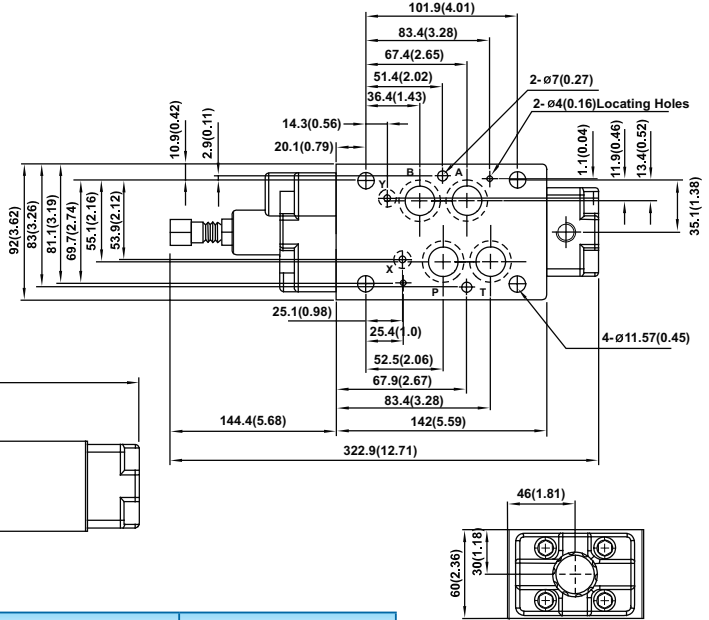
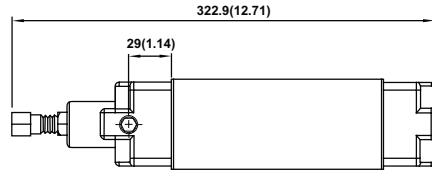
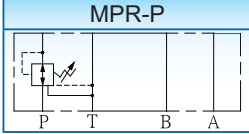
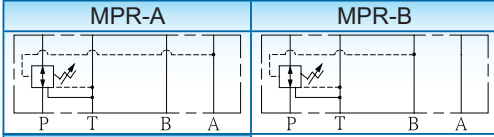
ISO 4401-AD-07-4-A, CETOP 07, NG16, NFPA-D07

B

※規格

型號	最高操作壓力 Bar(PSI)	最大流量 (ℓ/min)	重量 (Kg)
MPR-04-P	210(3045)	190(50.2)	7.0
MPR-04-A			
MPR-04-B			

※油壓記號



※訂購型號說明

MPR	04	P	1	(*)	(90)
系列編號	尺寸 04: NG16	作動孔 P: "P" 孔 A: "A" 孔 B: "B" 孔	壓力調整範圍 (Kgf/cm ²) 1: 8~70 2: 35~140 3: 70~210	調整工具 省略: 塑膠把手 S: 內六角螺絲	省略: DIN 912 公制螺絲 90: UNC 英制螺絲 (北美設計標準)

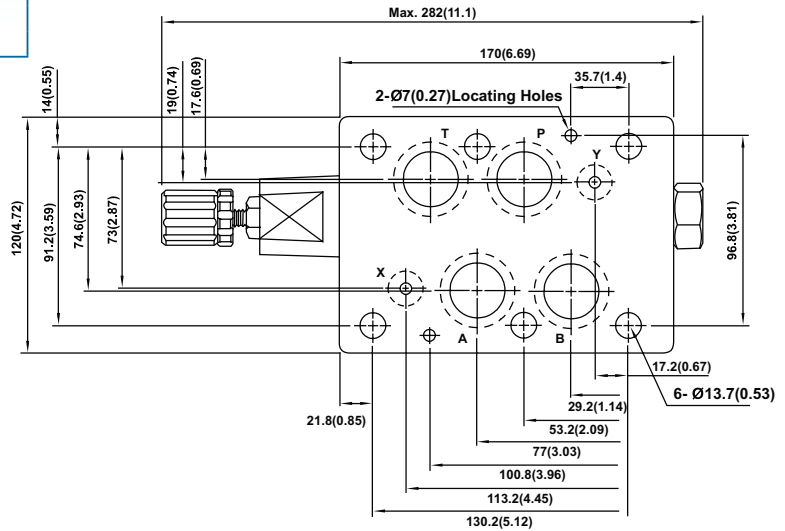
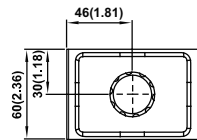
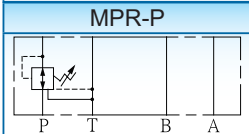
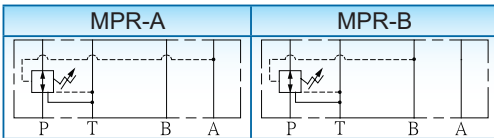
【MPR-06】

ISO 4401-AE-08-4-A, CETOP 08, NG25, NFPA-D08

※規格

型號	最高操作壓力 Bar(PSI)	最大流量 (ℓ/min)	重量 (Kg)
MPR-06-P	210(3045)	300(79.3)	11.2
MPR-06-A			
MPR-06-B			

※油壓記號



※訂購型號說明

MPR	06	P	1	(*)	(90)
系列編號	尺寸 06: NG25	作動孔 P: "P" 孔 A: "A" 孔 B: "B" 孔	壓力調整範圍 (Kgf/cm ²) 1: 8~70 2: 35~140 3: 70~210	調整工具 省略: 塑膠把手 S: 內六角螺絲	省略: DIN 912 公制螺絲 90: UNC 英制螺絲 (北美設計標準)

UNIT: M.M.(INCH)