



SOLTECH

MODULAR(STACK) CONTROLS

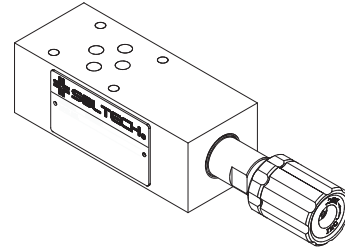
溢流閥

【MR-02】

ISO 4401-AB-03-4-A, CETOP 03, NG6, NFPA-D03

※規格

型號	最高操作壓力 Bar(PSI)	最大流量 (ℓ/min)	重量 (Kg)
MR-02-P	210(3045)	40	1.7
MR-02-A			
MR-02-B			
MR-02-W			2.6



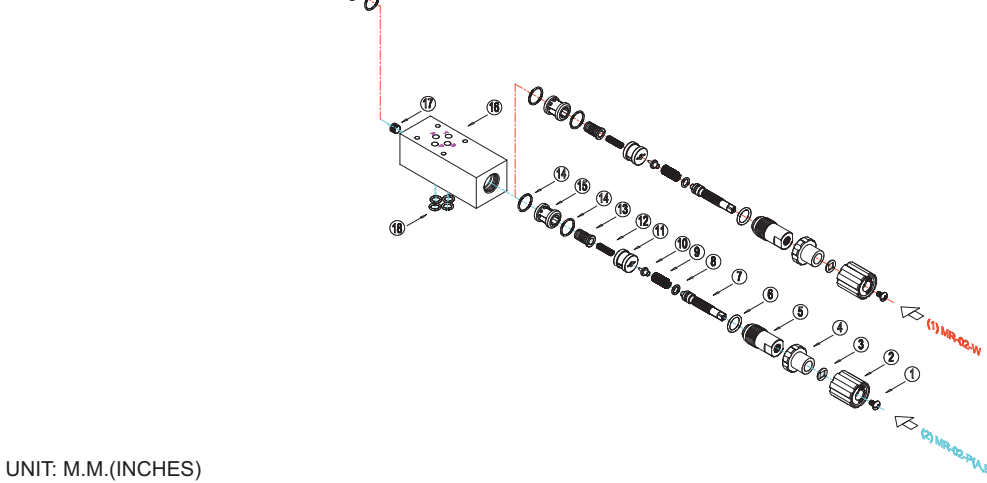
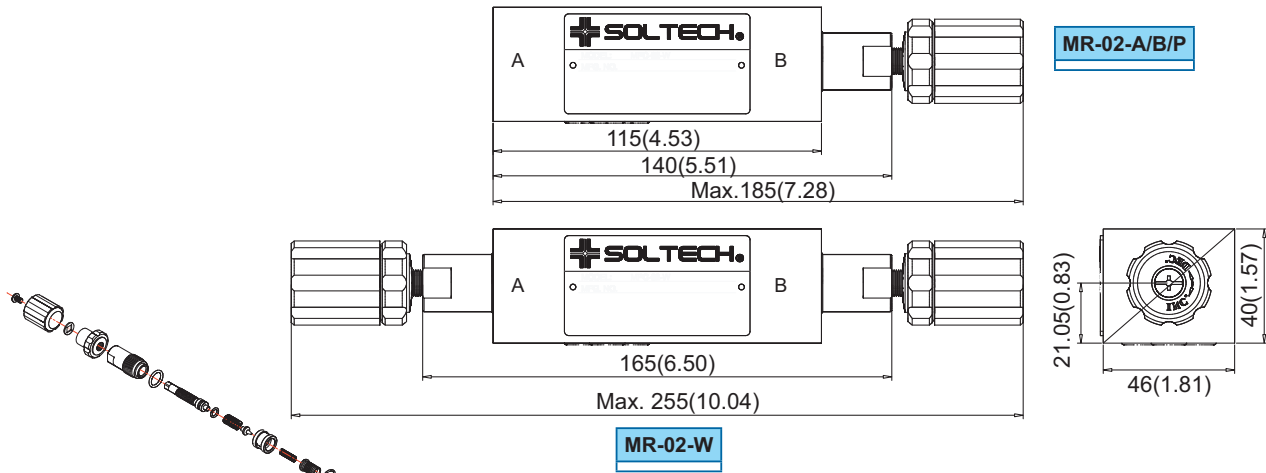
※油壓記號



※訂購型號說明

MR	02	P	1	(*)	(90)
系列編號	尺寸 02: NG6	作動孔 P: "P" 孔 A: "A" 孔 B: "B" 孔 W: "A&B" 孔	壓力調整範圍 (Kg/cm ²) 1: 8~70 2: 8~140 3: 10~210	調整工具 省略: 塑膠把手 S: 內六角螺絲	省略: DIN 912 公制螺絲 90: UNC 英制螺絲 (北美設計標準)

※外觀尺寸



項目編號	零件編號	數量(PCs)	
		(A/B/P)	(W)
1	SB00006	1	2
2	P000009	1	2
3	P000010	1	2
4	IR00037	1	2
5	OR0001	1	2
6	IR00038	1	2
7	OR00023	1	2
8	S000013	1	2
9	IR00039	1	2
10	IR00044	1	2
11	S000016	1	2
12	SP00063	1	2
13	OR00012	2	4
14	SP00064	1	2
15	FB00012	1	1
16	SB00005	1	1
17	OR00003	4	4

UNIT: M.M.(INCHES)

【MR-03】

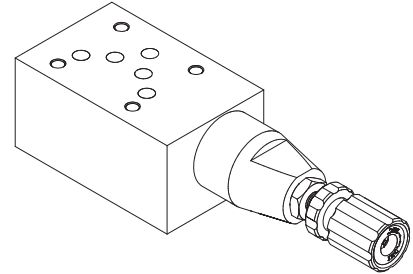
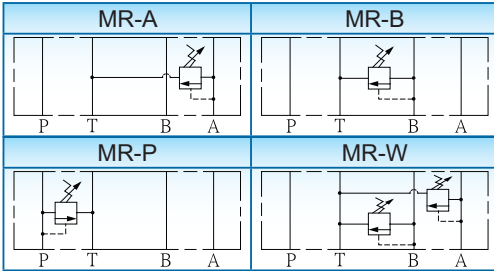
ISO 4401-AC-05-4-A, CETOP 05, NG10, NFPA-D05

B

※規格

型號	最高操作壓力 Bar(PSI)	最大流量 (ℓ/min)	重量 (Kg)
MR-03-P	210(3045)	80	3.7
MR-03-A			
MR-03-B			
MR-03-W			4.4

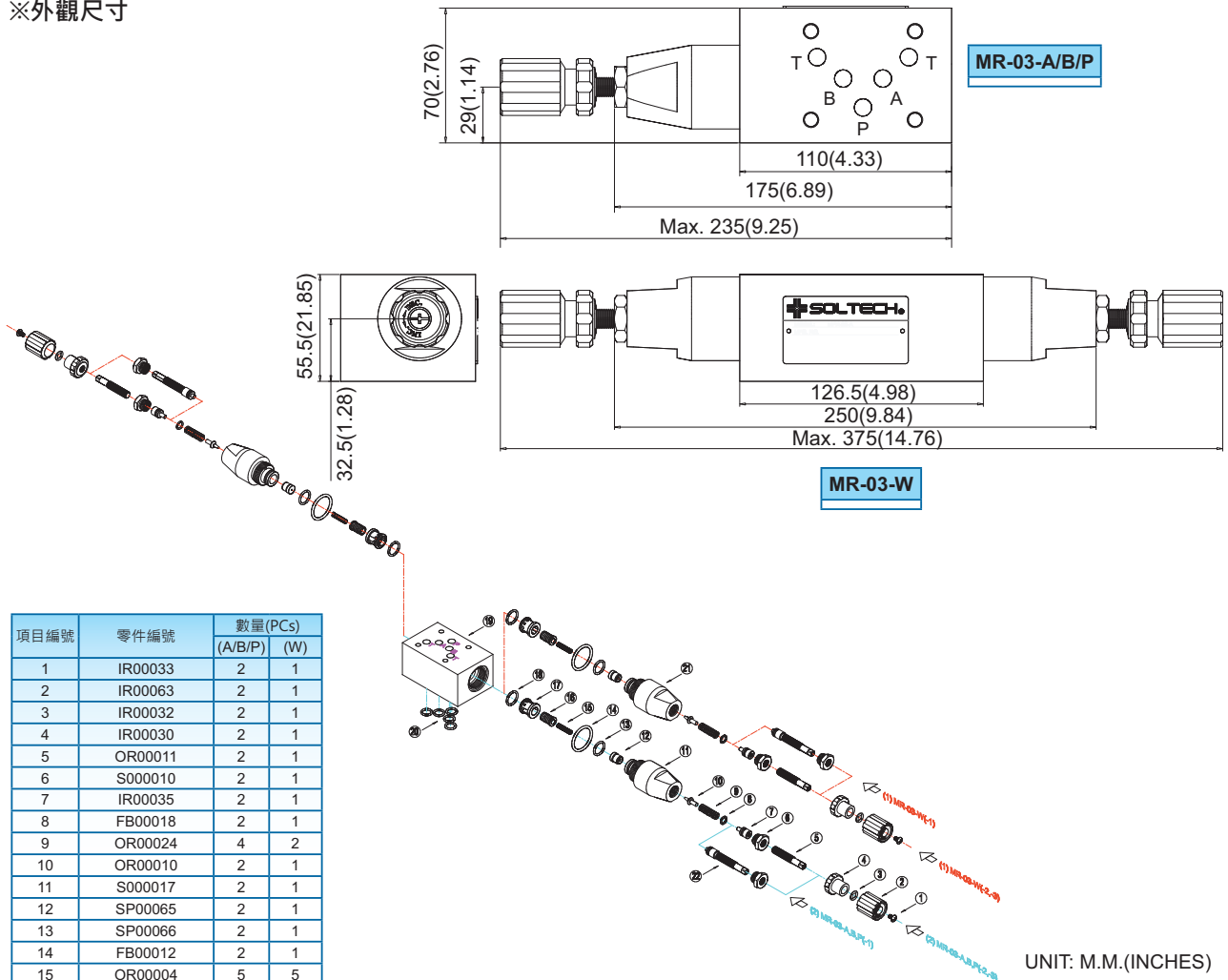
※油壓記號



※訂購型號說明

MR	03	P	1	(*)	(90)
系列編號	尺寸 03: NG10	作動孔 P: "P" 孔 A: "A" 孔 B: "B" 孔 W: "A&B" 孔	壓力調整範圍 (Kg/cm ²) 1: 8~70 2: 8~140 3: 10~210	調整工具 省略: 塑膠把手 S: 內六角螺絲	省略: DIN 912 公制螺絲 90: UNC 英制螺絲 (北美設計標準)

※外觀尺寸



項目編號	零件編號	數量(PCs)	
		(A/B/P)	(W)
1	IR00033	2	1
2	IR00063	2	1
3	IR00032	2	1
4	IR00030	2	1
5	OR00011	2	1
6	S000010	2	1
7	IR00035	2	1
8	FB00018	2	1
9	OR00024	4	2
10	OR00010	2	1
11	S000017	2	1
12	SP00065	2	1
13	SP00066	2	1
14	FB00012	2	1
15	OR00004	5	5

UNIT: M.M.(INCHES)



SOLTECH

MODULAR(STACK) CONTROLS

溢流閥

B

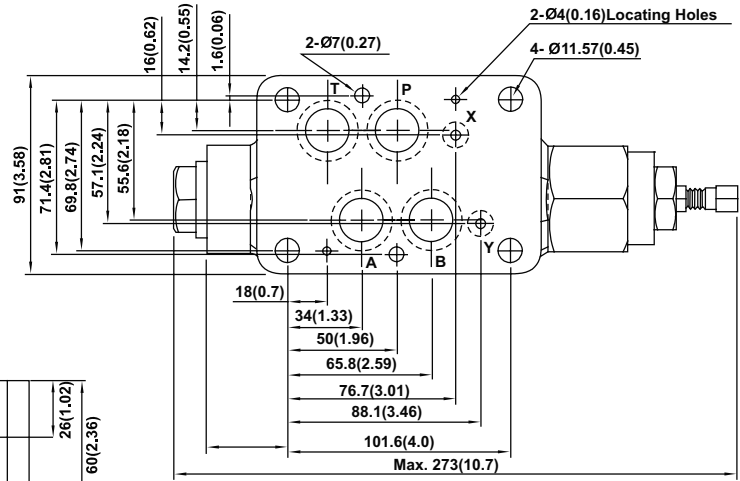
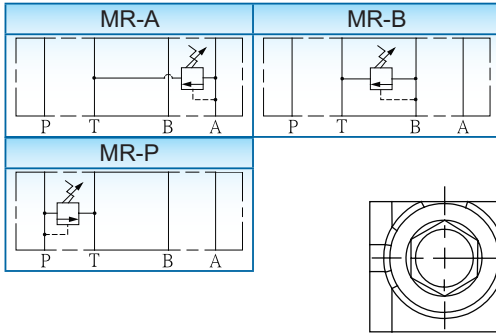
【MR-04】

ISO 4401-AD-07-4-A, CETOP 07, NG16, NFPA-D07

※規格

型號	最高操作壓力 Bar(PSI)	最大流量 (ℓ/min)	重量 (Kg)
MR-04-P	210(3045)	190(50.2)	7.0
MR-04-A			
MR-04-B			

※油壓記號



※訂購型號說明

MR	04	P	1	(90)
系列編號	尺寸 04: NG16	作動孔 P: "P" 孔 A: "A" 孔 B: "B" 孔	壓力調整範圍 (Kg/cm ²) 1: 8~70 2: 8~140 3: 10~210	省略: DIN 912 公制螺絲 90: UNC 英制螺絲 (北美設計標準)

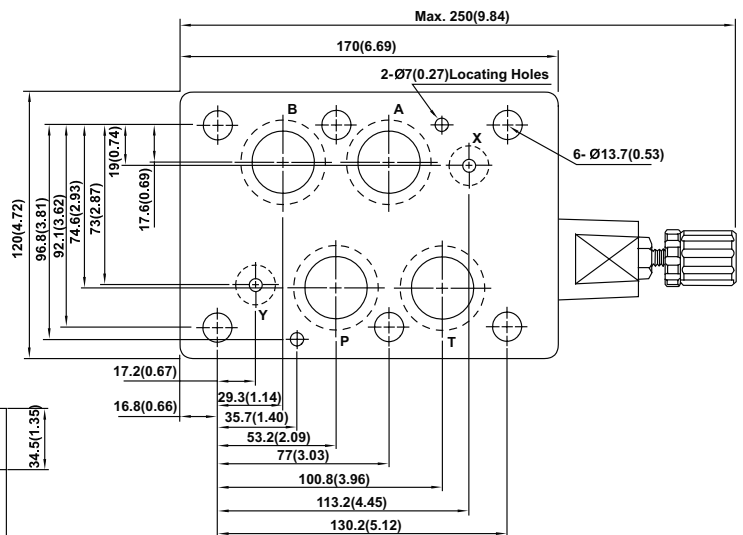
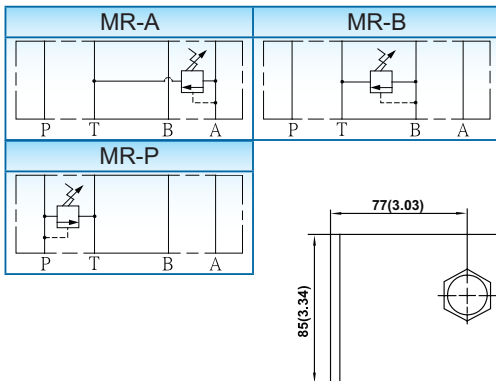
【MR-06】

ISO 4401-AE-08-4-A, CETOP 08, NG25, NFPA-D08

※規格

型號	最高操作壓力 Bar(PSI)	最大流量 (ℓ/min)	重量 (Kg)
MR-06-P	210(3045)	300(79.3)	11.2
MR-06-A			
MR-06-B			

※油壓記號



※訂購型號說明

MR	06	P	1	(90)
系列編號	尺寸 06: NG25	作動孔 P: "P" 孔 A: "A" 孔 B: "B" 孔	壓力調整範圍 (Kg/cm ²) 1: 8~70 2: 8~140 3: 10~210	省略: DIN 912 公制螺絲 90: UNC 英制螺絲 (北美設計標準)

UNIT: M.M.(INCH)