



SOLTECH

MODULAR(STACK) CONTROLS

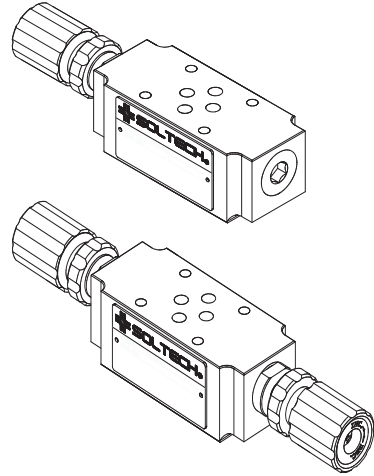
節流附逆止閥

【MTC-02】

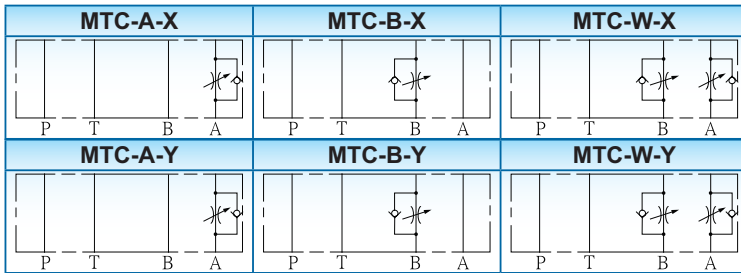
ISO 4401-AB-03-4-A, CETOP 03, NG6, NFPA-D03

※規格

型號	最高操作壓力 Bar(PSI)	最大流量 (ℓ/min)	重量 (Kg)
MTC-02-A	210(3045)	40	1.4
MTC-02-B			1.5
MTC-02-W			1.5



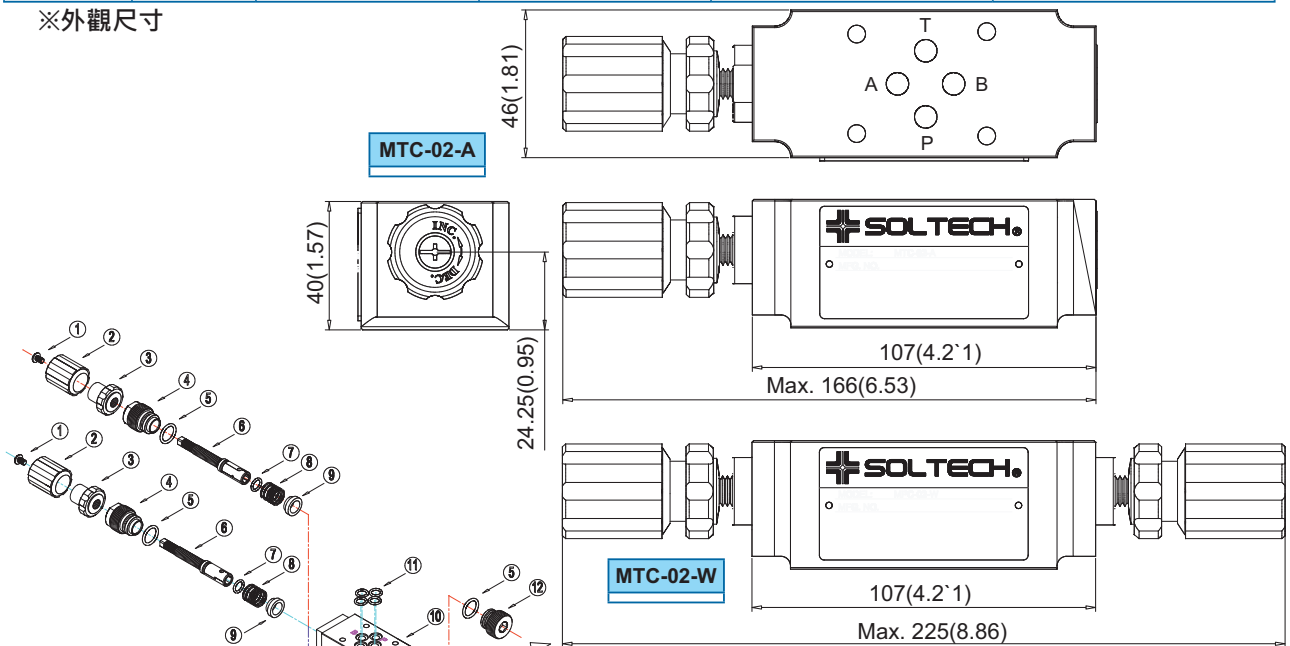
※油壓記號



※訂購型號說明

MTC	02	P	X	(*)	(90)
系列編號	尺寸 02: NG6	作動孔 P: "P" 孔 A: "A" 孔 B: "B" 孔 W: "A"&"B" 孔	節流方式 X: 出口節流 Y: 入口節流	調整工具 省略: 塑膠把手 S: 內六角螺絲	省略: DIN 912 公制螺絲 90: UNC 英制螺絲 (北美設計標準)

※外觀尺寸



項次編號	零件編號	數量(PCs)	
		(A/B)	(W)
1	SB00006	1	2
2	P000009	1	2
3	S000005	1	2
4	IR00041	1	2
5	OR00015	1	2
6	SP00067	1	2
7	OR00014	1	2
8	S000018	1	2
9	SP00068	1	2
10	FB00007	1	1
11	OR00003	4	4
12	IR00040	1	2

UNIT: M.M.(INCH)



SOLTECH

MODULAR(STACK) CONTROLS

節流附逆止閥

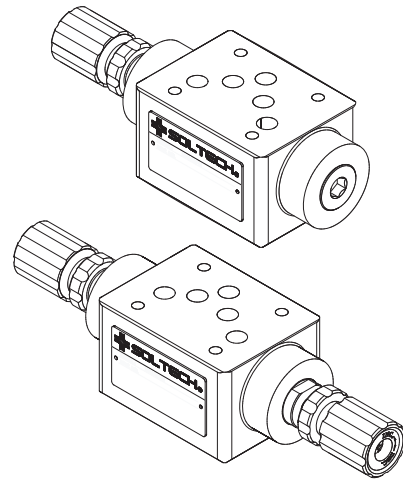
【MTC-03】

ISO 4401-AC-05-4-A, CETOP 05, NG10, NFPA-D05

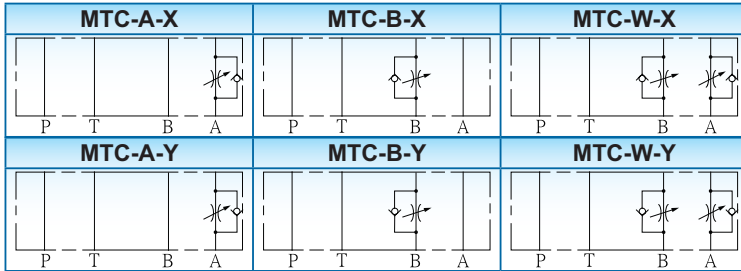
B

※規格

型號	最高操作壓力 Bar(PSI)	最大流量 (ℓ/min)	重量 (Kg)
MTC-03-A	210(3045)	80	2.5
MTC-03-B			3.1
MTC-03-W			



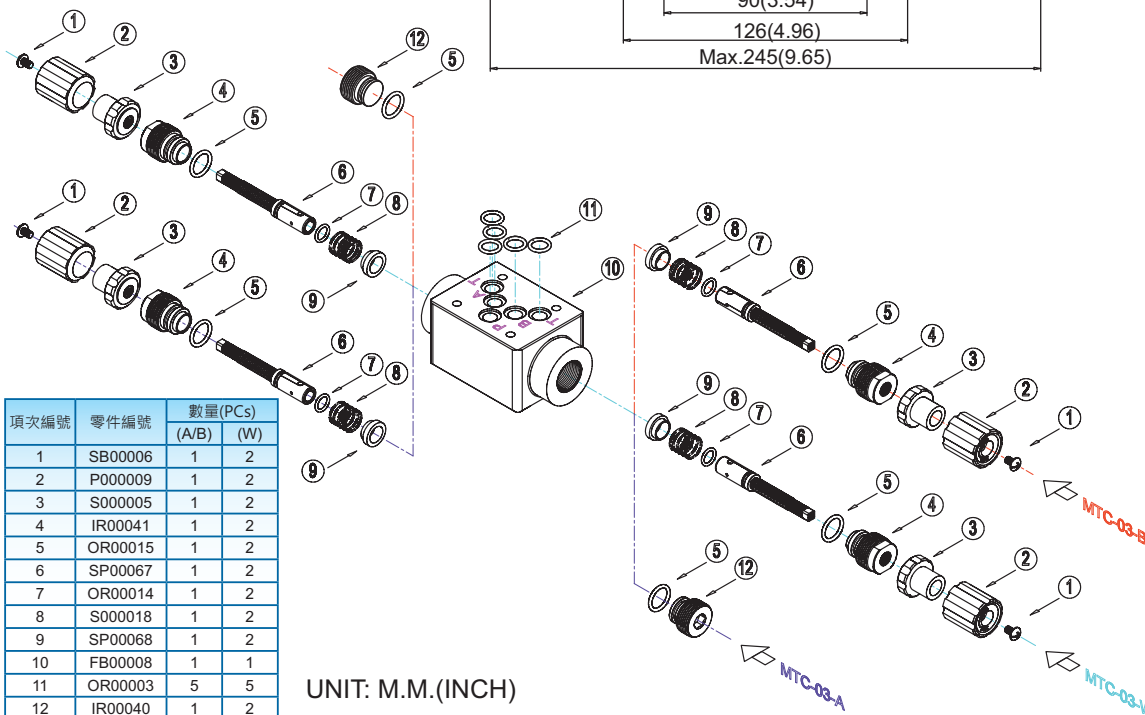
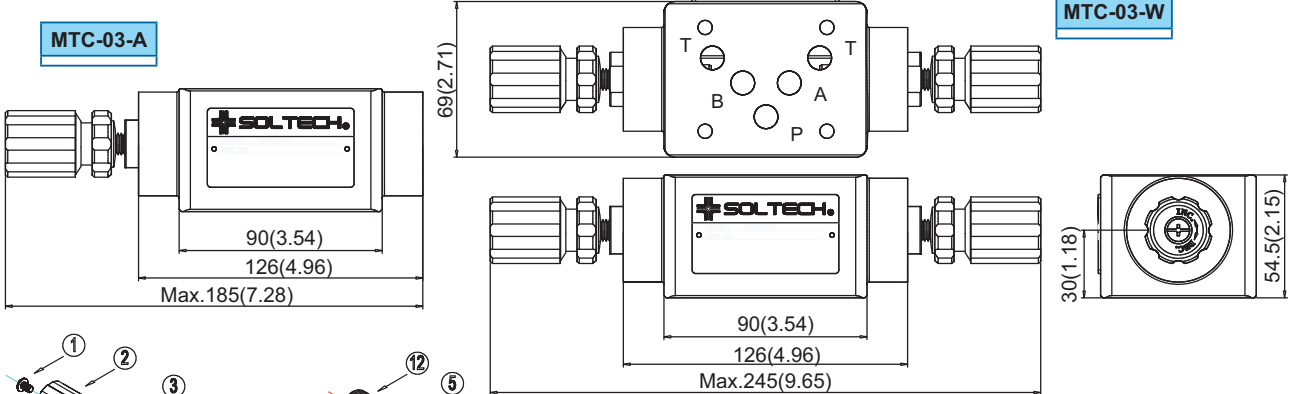
※油壓記號



※訂購型號說明

MTC	03	A	X	(*)	(90)
系列編號	尺寸 03: NG10	作動孔 P: "P" 孔 A: "A" 孔 B: "B" 孔 W: "A"&"B" 孔	節流方式 X: 出口節流 Y: 入口節流	調整工具 省略: 塑膠把手 S: 內六角螺絲	省略: DIN 912 公制螺絲 90: UNC 英制螺絲 (北美設計標準)

※外觀尺寸



項次編號	零件編號	數量(PCs)	
		(A/B)	(W)
1	SB00006	1	2
2	P000009	1	2
3	S000005	1	2
4	IR00041	1	2
5	OR00015	1	2
6	SP00067	1	2
7	OR00014	1	2
8	S000018	1	2
9	SP00068	1	2
10	FB00008	1	1
11	OR00003	5	5
12	IR00040	1	2

UNIT: M.M.(INCH)



SOLTECH

MODULAR(STACK) CONTROLS

節流附逆止閥

B

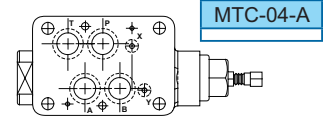
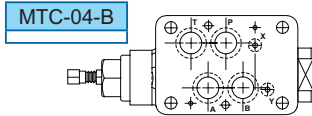
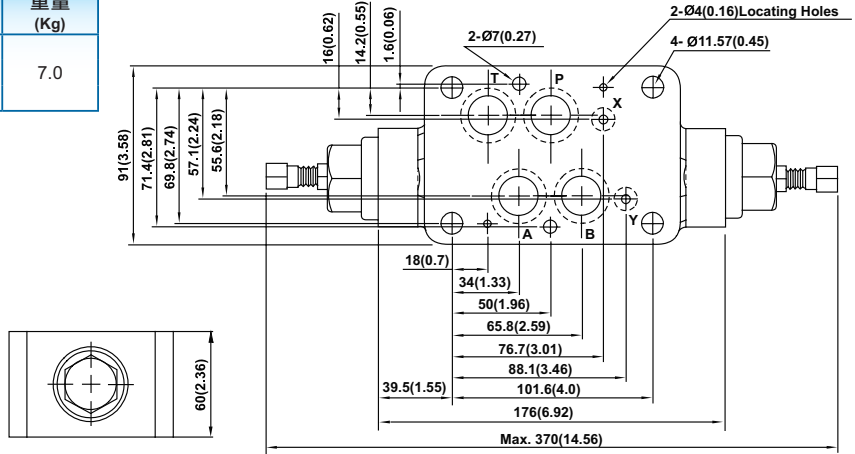
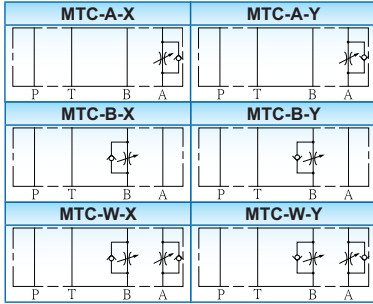
【MTC-04】

ISO 4401-AD-07-4-A, CETOP 07, NG16, NFPA-D07

※規格

型號	最高操作壓力 Bar(PSI)	最大流量 (ℓ/min)	重量 (Kg)
MTC-04-A	210(3045)	190(50.2)	7.0
MTC-04-B			
MTC-04-W			

※油壓記號



※訂購型號說明

MTC	04	W	X	(*)	(90)
系列編號	尺寸 04: NG16	作動孔 A: "A" 孔 B: "B" 孔 W: "A"&"B" 孔	節流方式 X: 出口節流 Y: 入口節流	調整工具 省略: 塑膠把手 S: 內六角螺絲	省略: DIN 912 公制螺絲 90: UNC 英制螺絲 (北美設計標準)

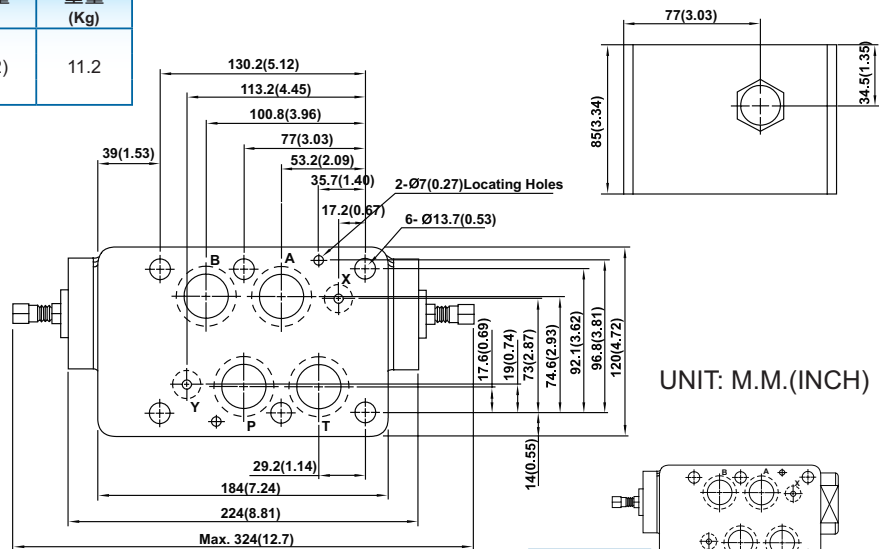
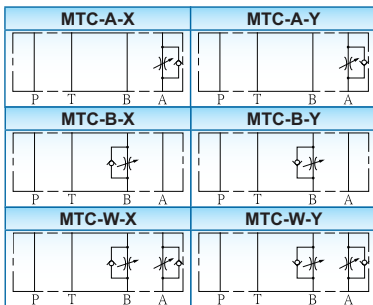
【MTC-06】

ISO 4401-AE-08-4-A, CETOP 08, NG25, NFPA-D08

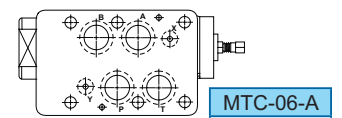
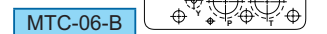
※規格

型號	最高操作壓力 Bar(PSI)	最大流量 (ℓ/min)	重量 (Kg)
MTC-06-A	210(3045)	300(79.2)	11.2
MTC-06-B			
MTC-06-W			

※油壓記號



UNIT: M.M.(INCH)



※訂購型號說明

MTC	06	W	X	(*)	(90)
系列編號	尺寸 06: NG25	作動孔 A: "A" 孔 B: "B" 孔 W: "A"&"B" 孔	節流方式 X: 出口節流 Y: 入口節流	調整工具 省略: 塑膠把手 S: 內六角螺絲	省略: DIN 912 公制螺絲 90: UNC 英制螺絲 (北美設計標準)